



hanit® KOPPELZAUNSYSTEM

Genial einfach und einfach robust

So bequem kann Qualität sein bei diesem Koppelzaun in klassischer Farmoptik: Einfach die Querriegel in die Aussparungen der Pfosten einlegen, mit jeweils einer Schraube arretieren und fertig! Zudem sind Pfosten und Bretter nicht nur aus dem strapazierfähigen, langlebigen hanit®, sondern auch armiert. Ein Zaun, der Zähne zeigt. Ecken und Richtungswechsel werden durch die Montage von zusätzlichen Koppelstücken realisiert.

Material:

hanit® Recyclingkunststoff

Details Standpfosten:

26/20 x 11 x 230 cm

Am oberen Ende gefast

Details Endpfosten:

18/15 x 11 x 230 cm

Am oberen Ende gefast

Details Querriegel:

4,2 x 12 x 250 cm

Beidseitig mit Radius R8

Details 90° Ecke:

10 x 11 x 11 cm

Geböhrt, Radius R10

Ausführung:

Pfosten und Querriegel mit

innenliegender Stahlarmierung

Integrierte Auflagen zur Aufnahme der Querriegel

90° Ecke ermöglicht Abweichungen im Winkel von ca. 10°

Endpfosten mit 90° Ecke als Eckpfosten nutzbar

Vorteile:

Flexibel bei der Montage

Inklusive Montagezubehör

Splitter- und wartungsfrei

Kein Verbiss

90° Ecke ist individuell in Menge und Lage einsetzbar

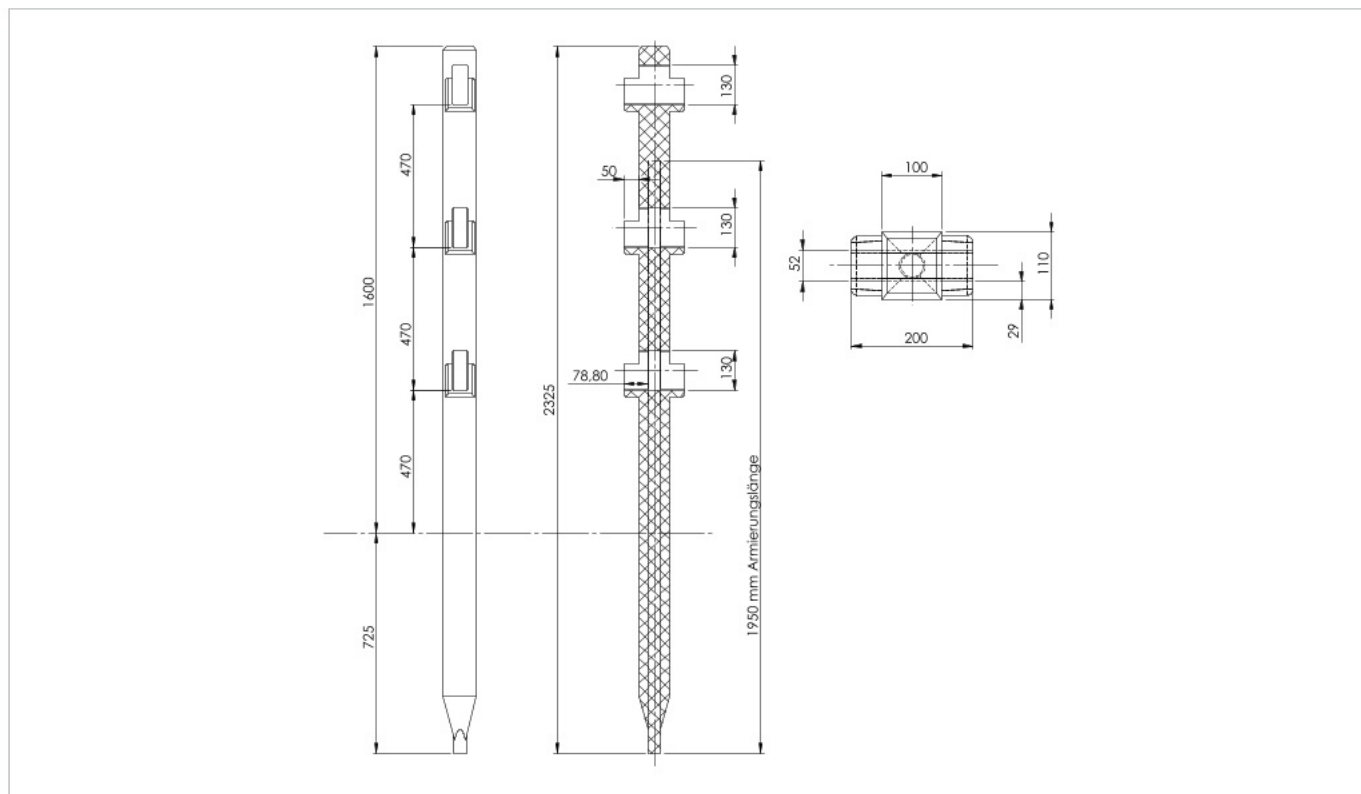
Zubehör:

Passende Koppeltore

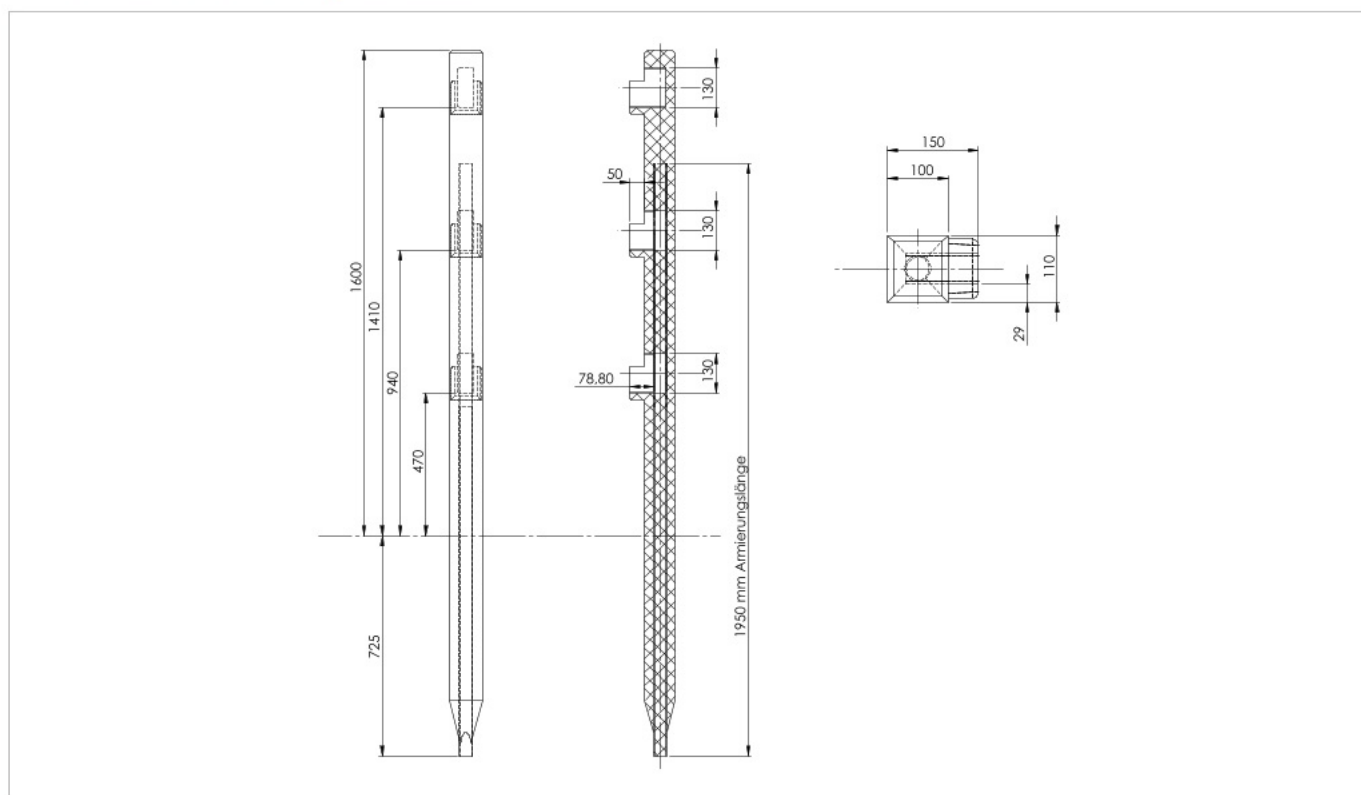


 Braun

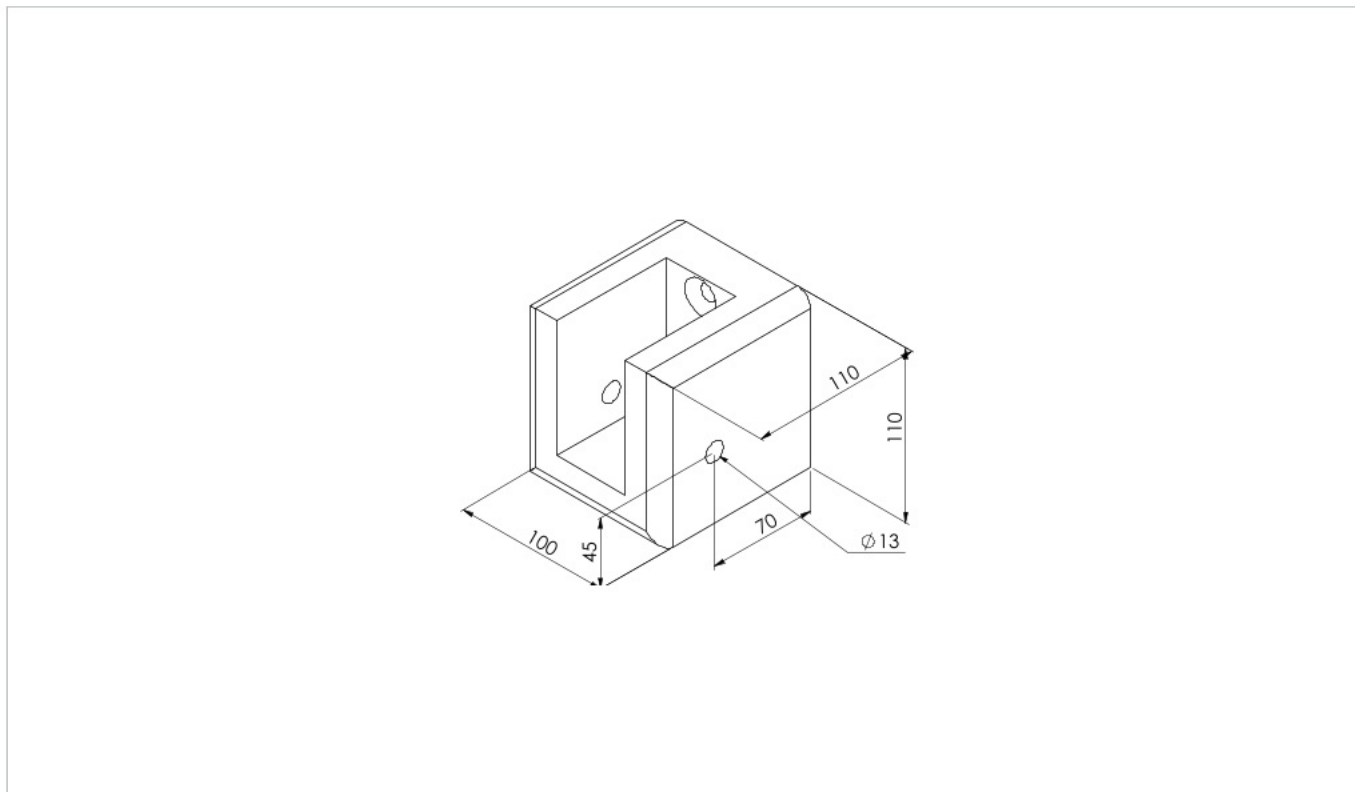
KOPPELPOSTEN FÜR 3 QUERRIEGEL



KOPPELENDPOSTEN FÜR 3 QUERRIEGEL



KOPPELECKE



SYSTEMKOMPONENTEN

Standpfosten 11,0 x 10,0 cm (für 3 Querriegel), armiert

Farbe	Länge (cm)	Gewicht (ca. kg)	Best.-Nr.
■ Braun	230,0	24,6	KPBA 10112 303-LA

Endpfosten 11,0 x 10,0 cm (für 3 Querriegel), armiert

Farbe	Länge (cm)	Gewicht (ca. kg)	Best.-Nr.
■ Braun	230,0	24,7	KEBA 10112 303

Querriegel 4,2 x 12,0 cm, armiert

Farbe	Länge (cm)	Gewicht (ca. kg)	Best.-Nr.
■ Braun	250,0	14,2	BBE 4212 250

Koppecke rechtwinklig 10,0 x 11,0 cm

Farbe	Länge (cm)	Gewicht (ca. kg)	Best.-Nr.
■ Braun	11,0	0,8	KEB 101 111

Inklusive Montagematerial.

