

Vielen Dank, dass Sie sich für das **hanit®** Koppelzaunsystem entschieden haben.
 Im folgenden erhalten Sie wichtige Hinweise, die beim Aufbau unbedingt Berücksichtigung finden müssen.
 Wir weisen darauf hin, dass bei Nichtbeachtung die Garantie und die Gewährleistungspflicht erlischt.

Allgemeine Hinweise:

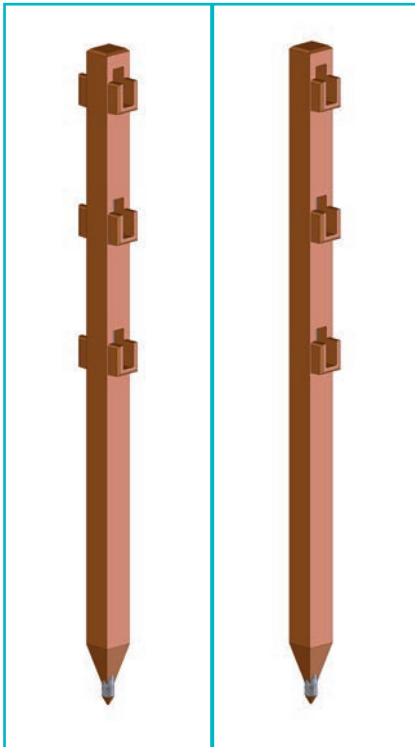
- Alle Profile können mit herkömmlichen Werkzeugen bearbeitet werden. Nähere Hinweise zur Verarbeitung und Werkzeugauswahl finden Sie unter www.hahnkunststoffe.de
- Die Angaben dieser Anleitung, insbesondere die Informationen zu Abständen basieren auf einer Einbautemperatur von 20° C.
- Diese Anleitung kann jederzeit und ohne Ankündigung an technische Änderungen und neue Erkenntnisse angepasst werden.
- Die Bauteile bestehen aus Recyclingkunststoff. Unterschiede in Farbe und Oberflächenstruktur sind möglich und kein Grund zur Beanstandung. Auch Abweichungen in den Abmessungen (+/-3 %) sind materialbedingt möglich.

Systembeschreibung

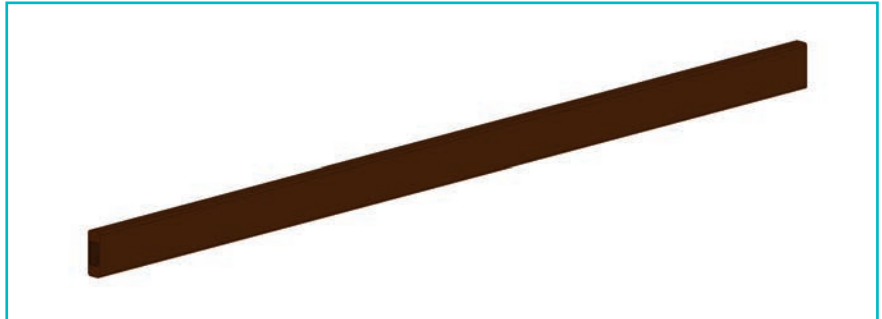
Das Koppelzaunsystem ist in Modulbauweise konzipiert. An den Koppelpfosten werden die Querriegel fixiert.
 Zum Abschluss beziehungsweise für den Eckverbau wird der Koppelendpfosten, bei Ecken inklusive Standardecke, verwendet.

Bauteile - 3er Aufnahme

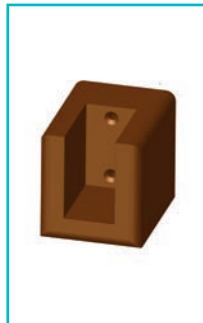
Koppelpfosten - BxHxL: 10x11x230 cm
 Koppelendpfosten - BxHxL: 10x11x230 cm



Brett mit Armierung - BxHxL: 4,2x12x250 cm



Standardecke 90°



Senkkopfschraube Ø6x70
 Schlossschraube M10x110 mm

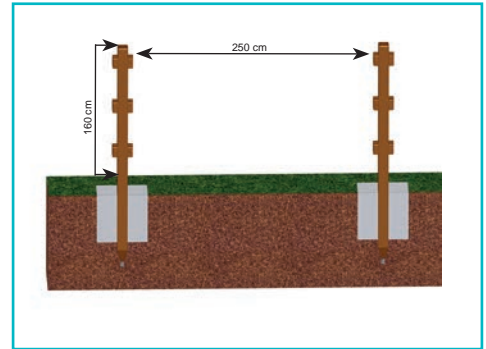


Schritt 1

Die Koppelpfosten müssen in einer lichten Weite von 250 cm verbaut werden.

Die Einbindetiefe in ein frostsicheres Betonfundament (BxL: 50x50 cm) beträgt ca. 70 cm. Betonklasse: C16/20. Achten Sie darauf, dass der Pfosten noch 160 cm aus dem Erdreich herausragt.

Die zulässige Bodenpressung im Bereich der Fundamente soll 150 kN/m² betragen. Sie ist vor dem Betonieren der Fundamente zu prüfen.



Schritt 2

Die Querriegel in die dafür vorgesehenen Aussparungen des Koppelpfostens einlegen.

Vermitteln Sie die Bretter derart, dass sich beidseitig der gleiche Abstand zum Pfosten ergibt.

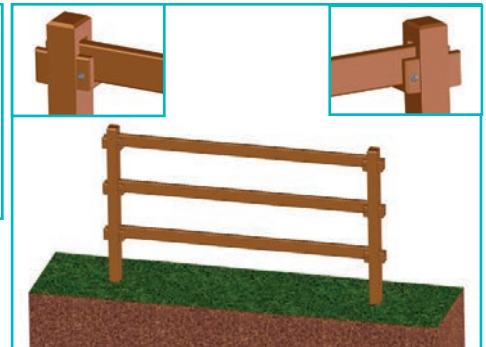
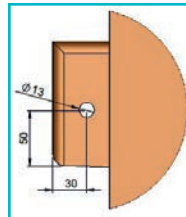


Schritt 3

Anschließend bohren Sie die Querriegel und Pfosten mit einem Bohrer Ø13mm vor.

Verschrauben Sie nun jeden Querriegel mit 2 Schlossschrauben M10x110 mm, sowie passenden Hutmuttern und Unterlegscheiben.

Wir empfehlen aus Gründen der Vermeidung von Verletzungen die Hutmuttern auf der Außenseite zu montieren damit sich die Schlossschraubenköpfe auf der Innenseite der Weide befinden.



Schritt 4

Bei einem 90° Winkel wird die Standardecke an den Koppelpfosten durch die Vorbohrung mit je zwei Schrauben (Ø6x70mm) geschraubt.

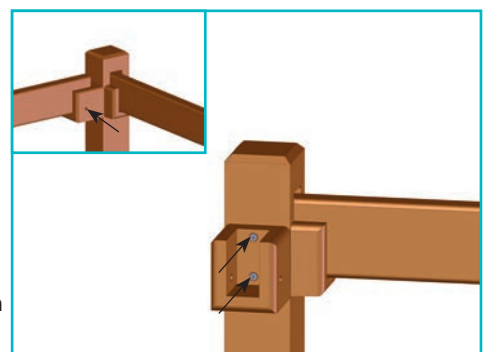
Da die Querriegel bei der Ecke aufgesetzt werden, ist das erste Feld etwas breiter. Beachten Sie dies beim Setzen der Koppelpfosten.

Alternativ können die Bretter des ersten Feldes gekürzt werden um eine einheitliche Feldbreite zu erhalten. Wir empfehlen die beidseitige Kürzung der Profile. Durch die Kürzung entfallen die Abdeckkappen an den Brettenden. Abschließend bitte die Querriegel entsprechend Schritt 3 mit Schlossschrauben sichern.

Hinweis:

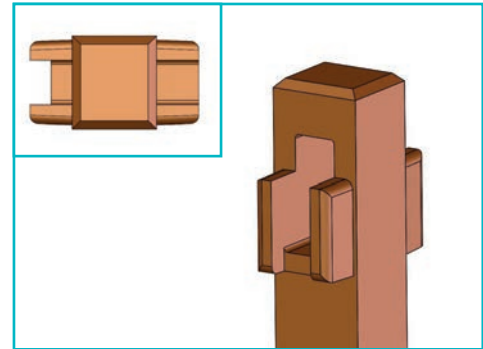
Die Standardecke erlaubt durch den integrierten Spielraum auch leichte Abweichungen vom 90° Verlauf. Wir empfehlen die Brettprofile an den Ecken mit Langlöchern zu versehen um die temperaturabhängigen Längenschwankungen aufnehmen zu können.

Zudem sind auch Unterteilungen von Paddocks, Weiden und Ausläufen möglich.



Montage im Hang

Bei einer Steigung von mehr als 10% sind die talseitigen Taschen der Koppelpfosten bei Bedarf auszuklinken.



RecPro Recyclingprodukte GmbH & Co.KG

Post: Kanalstraße Nord 180, 26629 Großefehn
Lager: Kanalstraße Nord 247, 26629 Großefehn

Telefon: +49 4943 / 80497-0
Mail: vertrieb@recpro.de