

# hanit Poller Pyramidenkopf

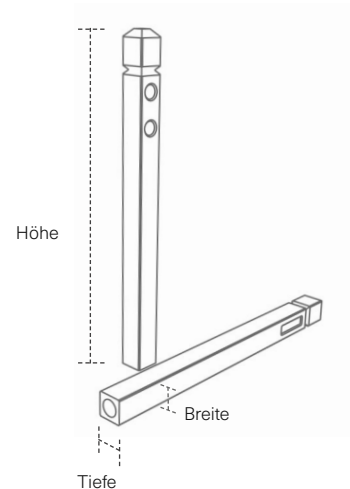
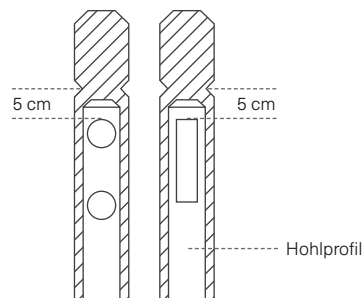
**Material:**  
hanit Recyclingkunststoff

**Oberfläche:**  
Strukturiert, gemasert

**Ausführung:**  
• Hohlprofil

**Produktinfo:**

- Zwei Rundreflektoren Ø 6 cm
- Gegenseite Rechteckreflektor 4 x 18 cm



**Technische Daten:**

Breite 12 cm x Tiefe 12 cm, mit Reflektoren						
Farbe	Höhe in cm	Gewicht in kg	VE Stück	Gewicht VE in kg	Abmessung VE in cm	Best.-Nr.
Braun	160	13,9	49	706	160 x 84 x 99	3500059

RecPro Recyclingprodukte GmbH & Co.KG

Post: Kanalstraße Nord 180, 26629 Großefehn  
Lager: Kanalstraße Nord 247, 26629 Großefehn

Telefon: +49 4943 / 80497-0  
Mail: [vertrieb@recpro.de](mailto:vertrieb@recpro.de)