



## hanit® WALDBANK TAUNUS

### Die Bank, die auf zwei Stämmen ruht

Die charakteristisch-schräge Konstruktion der Rückenlehne und die an Stämme erinnernden Fußelemente sind die prägenden Elemente der Waldbank "Taunus". Und mit Waldbank ist der Auftritt dieses Modells dann auch mehr als treffend beschrieben.

#### Material:

hanit® Recyclingkunststoff

#### Oberfläche:

Strukturiert, gemasert

#### Abmessung (B x T x H):

ca. 200 x 67 x 93 cm

#### Sitzhöhe:

45 cm

#### Gewicht:

ca. 140 kg

#### Belattung:

Typ Premium

5 Bankbohlen 200 x 12 x 4,7 cm

Innenliegende Armierung

#### Befestigung:

Zum Eingraben

#### Vorteile:

Langlebig und formstabil

Nie wieder streichen, lackieren oder schleifen

Keine Verletzungsgefahr durch Splitter

Kein lästiges Einmotten im Winter (wetterfest)

Schnelltrocknend, da keine Wasseraufnahme

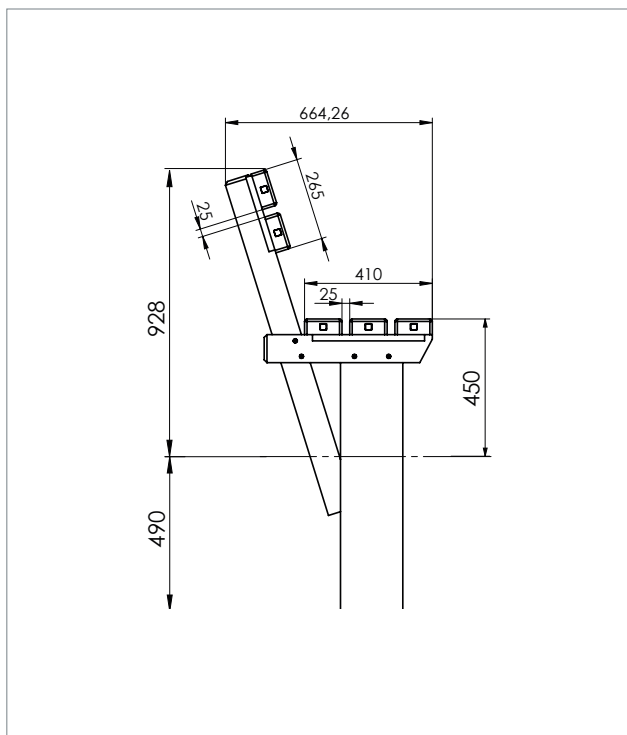
Vandalismusresistent



 Braun



TECHNISCHE ZEICHNUNG



TECHNISCHE DATEN

Breite: 200 cm			
Farbe	Abmessungen B x T x H (ca. cm)	Gewicht (ca. kg)	Best.-Nr.
■ Braun	200 x 67 x 93	140,0	BUL 12.200

Höhe ab der Oberkante des Belags. Bänke und Tische werden als Bausatz geliefert. Montageanleitung und -material liegen bei.



RecPro Recyclingprodukte GmbH & Co.KG

Post: Kanalstraße Nord 180, 26629 Großefehn  
 Lager: Kanalstraße Nord 247, 26629 Großefehn

Telefon: +49 4943 / 80497-0  
 Mail: [vertrieb@recpro.de](mailto:vertrieb@recpro.de)