



## hanit® SENIORENBANK TARLO

### Die perfekte Unterstützung

Eine Sitzbank eigens für Senioren zu entwickeln erfordert, dass man auf die speziellen Belange Rücksicht nimmt. Durch eine erhöhte, nach vorne geneigte Sitzposition in Kombination mit integrierten Armlehnen, sorgt die Seniorenbank Tarlo dafür, das Aufstehen leichter fällt.

#### Material:

hanit® Recyclingkunststoff

#### Oberfläche:

Strukturiert, gemasert

#### Abmessung (B x T x H):

ca. 160 x 57,5 x 95 cm

#### Sitzhöhe:

52 cm

#### Gewicht:

ca. 80,5 kg

#### Belattung:

Typ Premium

6 Bankbohlen 150 x 12 x 4,7 cm

#### Bankfuß:

mit integrierter Armlehne

#### Vorteile:

Ideal für Senioren, dank höherer und geschwungener Sitzfläche

Erleichtertes Hinsetzen und Aufstehen

Zusätzlicher Komfort durch in Bankfuß integrierte Armlehne

Langlebig und formstabil

Nie wieder streichen, lackieren oder schleifen

Keine Verletzung durch Splitter

Kein lästiges Einmotten im Winter (wetterfest)

Feuchtigkeitsabweisend

Vandalismusresistent

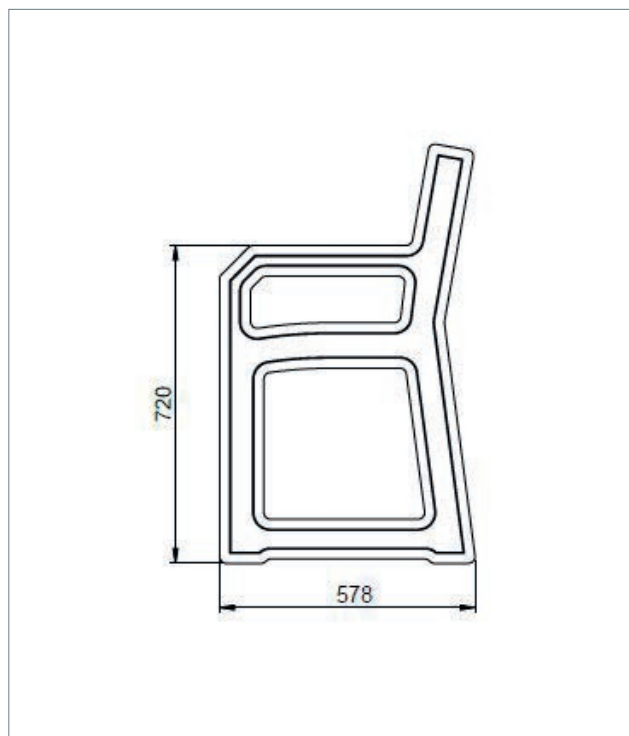
#### Zubehör:

Bodenanker Typ 1



 Braun

## TECHNISCHE ZEICHNUNG



## TECHNISCHE DATEN

Breite: 160 cm

| Farbe   | Abmessungen<br>B x T x H (ca. cm) | Gewicht<br>(ca. kg) | Best.-Nr.  |
|---------|-----------------------------------|---------------------|------------|
| ■ Braun | 160 x 57,5 x 95                   | 80,5                | BTL 12 160 |

Bänke und Tische werden als Bausatz geliefert. Montageanleitung und -material liegen bei.