

hanit®

**TISCH TRINITY :: TABLE TRINITY**

Vielen Dank, dass Sie sich für ein Produkt aus **hanit® Recyclingkunststoff** entschieden haben.

Im Folgenden erhalten Sie wichtige Montagehinweise, die beim Zusammenbau unbedingt Berücksichtigung finden müssen.

Wir weisen darauf hin, dass bei Nichtbeachten die Garantie und die Gewährleistungspflicht erlöschen.

::

*Thank you for purchasing a hanit® recycled plastic product.*

*Below you will find important installation instructions, which must be taken into account during assembly.*



*We point out that neglecting these instructions will void the warranty.*

**ABMESSUNGEN: CA. 200 X 75 X 75 CM :: DIMENSIONS: 200 X 75 X 75 CM**

**TISCHHÖHE: 75 CM :: TABLE HEIGHT: 75 CM**

**STÜCKLISTE :: PARTS LIST**

Nummer :: Number	Name :: Name	Zeichnung :: Drawing	Maße :: Dimensions	Anzahl :: Amount
1	Tischelement :: table element		6,5x75x200 cm	1
2	Tischfüße :: Table feet		67,5x12x67 cm	2
3	Stabilisator :: Stabilizer		Ø 10x123 cm	1
4	Schrauben :: Screws		Ø 6x100 cm	8

Nummer :: Number	Name :: Name	Zeichnung :: Drawing	Maße :: Dimensions	Anzahl :: Amount
5	Schraube :: Screws		Ø 6x140 mm	4
6	Bit :: Bit		TX 25	1

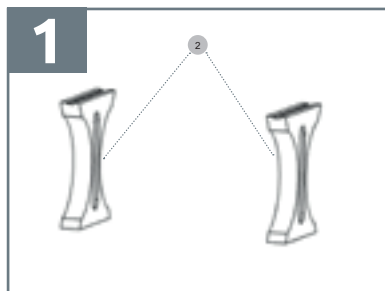
### **Notwendiges Werkzeug :: Necessary tools**

Bandmaß oder Zollstock :: *Tape measure or folding rule*

Bohrmaschine, Schraubendreher oder Akkuschauber :: *Drilling machine or Screwdriver*

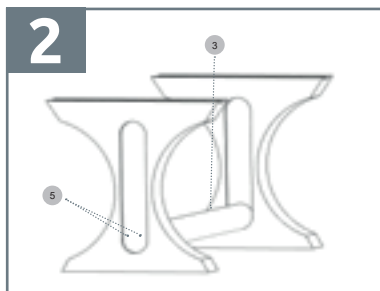
Spiralbohrer Ø 6 mm und 4,5 mm :: *Twist drill Ø 6 mm and 4.5 mm*

### **Zusammenbau :: Assembly**



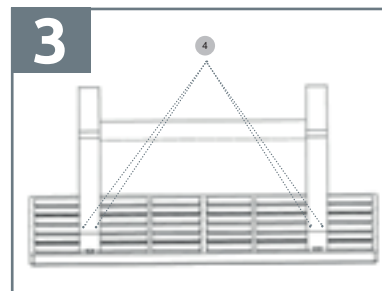
**DE**  
Stellen Sie die Tischfüße in einem Abstand von ca. 123 cm kippstabil und parallel zueinander auf.

**EN**  
*Place the table element with the table surface down on a clean and firm work surface.*



**DE**  
Legen Sie den Stabilisator ein und fixieren diesen beidseitig mit 2 Schrauben (6x140mm) an jedem Tischfuß.

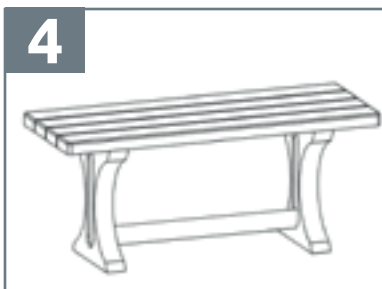
**EN**  
*Insert the stabilizer and fix it on both sides with 2 screws (6x140mm) on each table foot.*



**DE**  
Das Tischelement fixieren und die Tischfüße kopfüber an den letzten beiden Querstreben ausrichten. Mit 8 Schrauben (6x100 mm) die Tischfüße an den vorgebohrten Positionen mit dem Tischelement verschrauben.

**EN**  
*Fix the table element and align the table feet upside down on the last two cross struts. Use 8 screws (6x100 mm) to screw the table feet to the pre-drilled points on the table element.*

## Zusammenbau :: Assembly



DE

Stellen Sie den Tisch auf. Achten Sie auf einen sicheren und stabilen Stand des Tisches.

EN

*Put the table up. Place the table in a safe and stable position.*