

hanit®

STEHTISCH CALERO :: BAR TABLE CALERO

Vielen Dank, dass Sie sich für ein Produkt aus **hanit® Recyclingkunststoff** entschieden haben.

Im Folgenden erhalten Sie wichtige Montagehinweise, die beim Zusammenbau unbedingt Berücksichtigung finden müssen.

Wir weisen darauf hin, dass bei Nichtbeachten die Garantie und die Gewährleistungspflicht erlöschen.

::

Thank you for purchasing a hanit® recycled plastic product.

Below you will find important installation instructions, which must be taken into account during assembly.





We point out that neglecting these instructions will void the warranty.




ABMESSUNGEN: CA. 110 X 150 X 68 CM :: DIMENSIONS: 110 X 150 X 468 CM

TISCHHÖHE: 110 CM :: TABLE HEIGHT: 110 CM



STÜCKLISTE :: PARTS LIST

Nummer :: Number	Name :: Name	Zeichnung :: Drawing	Maße :: Dimensions	Anzahl :: Amount
1	Tischelement :: table element		67,5x9x132 cm	1
2	Tischfüße :: Table feet		110x12x67,5 cm	2
3	Fußstrebe :: Cross strut		24,5x9x132 cm	2
4	Mittelstrebe :: Centre strut		9x9x49,5 cm	1

Nummer :: Number	Name :: Name	Zeichnung :: Drawing	Maße :: Dimensions	Anzahl :: Amount
5	Schraube :: Screws		Ø 6x140 mm	16
6	Schraube :: Screw		Ø 6x40 mm	28
7	Bit :: Bit		TX25	1

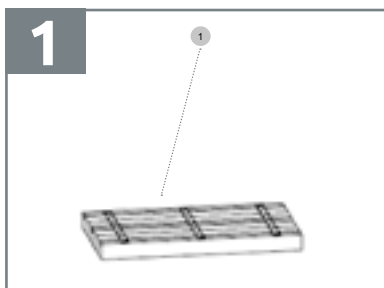
Notwendiges Werkzeug :: Necessary tools

Bandmaß oder Zollstock :: *Tape measure or folding rule*

Schraubendreher oder Akkuschauber :: *(Cordless) Screwdriver*

Spiralbohrer Ø 4 mm :: *Twist drill Ø 4 mm*

Zusammenbau :: Assembly

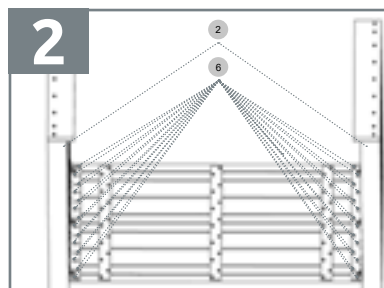


DE

Legen Sie das Tischelement mit der Tischfläche nach unten auf eine saubere und feste Arbeitsfläche.

EN

Place the table element with the table surface down on a clean and firm work surface.

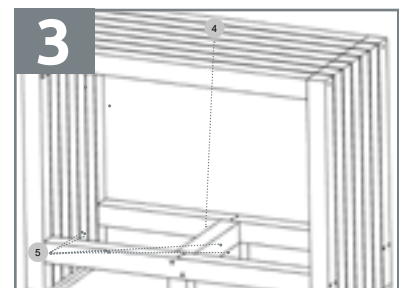


DE

Richten Sie die Tischfüße am Tischelement aus und verschrauben Sie die Füße von oben mit je 14 Schrauben (6x40mm) pro Seite am Tischelement. Wir empfehlen vorzubohren. Verschrauben Sie die Tischfüße zusätzlich mit je 4 Schrauben (6x140 mm) von außen durch die vorgebohrten Löcher mit dem Tischelement.

EN

Align the table feet with the table element and screw the feet from above with 14 screws (6x40mm) per side. We recommend pre-drilling. Screw the table feet additionally with 4 screws (6x140mm) from the outside through the pre-drilled holes to the table element.



DE

Stellen Sie den Tisch auf und achten Sie auf einen sicheren und stabilen Stand des Tisches. Montieren Sie die beiden Fußstreben an den Tischfüßen mit 8 Schrauben (6x140 mm). Richten Sie die Mittelstrebe an den Fußstreben aus und verschrauben diese miteinander. Verwenden Sie hierfür die 4 übrigen Schrauben (6x140 mm).

EN

Set up the table and ensure that the table is in a safe and stable position. Mount the two cross struts on the table feet with 8 screws (6x140 mm). Align the center strut with the foot struts and screw them together. Use the remaining 4 screws (6x140 mm).