



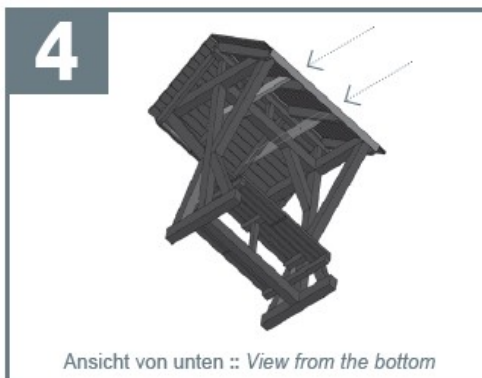
Stellen Sie die Unterkonstruktion auf einer ebenen Fläche auf und richten Sie sie aus.



Montieren Sie die erste vormontierte Dachfläche mit entsprechenden Schrauben auf den Mittelbalken.



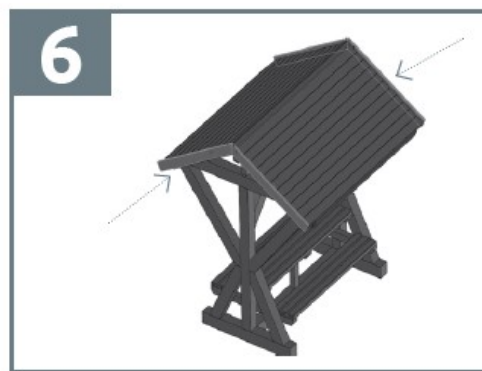
Montieren Sie die zweite vormontierte Dachfläche mit entsprechenden Schrauben auf den Mittelbalken.



Montieren Sie die Kehlbalken.



Montieren Sie anschließend den Dachfirst.



Montieren Sie abschließend auf beiden Seiten des Daches je zwei Windbretter.

Die Schrauben werden wie folgt eingesetzt:

Schritt 2: 8x220mm 4 Stück; 8x160mm 6 Stück
Schritt 3: 8x220mm 4 Stück; 8x160mm 6 Stück
Schritt 4: 6x100mm 16 Stück
Schritt 5: 6x40mm 10 Stück
Schritt 6: 6x70mm 16 Stück

Bei der Schutzhütte Grand Canyon werden keine Bauteile beim Verbau genutzt, die gewartet werden müssen. Somit entfällt hier ein Wartungsplan.