

hanit®

SANDKASTEN DAHNA :: DAHNA SANDBOX

Vielen Dank, dass Sie sich für ein Produkt aus hanit® Recyclingkunststoff entschieden haben.
Im Folgenden erhalten Sie wichtige Montagehinweise, die beim Zusammenbau unbedingt Berücksichtigung finden müssen.
Wir weisen darauf hin, dass bei Nichtbeachten die Garantie und die Gewährleistungspflicht erlöschen.

::

Thank you for purchasing a hanit® recycled plastic product.

Below you will find important installation instructions, which must be taken into account during assembly.

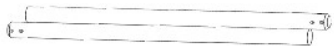



We point out that neglecting these instructions will void the warranty.



ABMESSUNGEN: CA. 200 X 200 X 28 CM :: DIMENSIONS: 200 X 200 X 28 CM

SITZHÖHE: 28 CM :: SEAT HEIGHT: 28 CM



STÜCKLISTE :: PARTS LIST

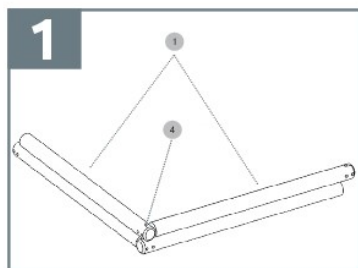
Nummer :: Number	Name :: Name	Zeichnung :: Drawing	Maße :: Dimensions	Anzahl :: Amount
1	Seitenteil :: Side part		12x24x200 cm	4
2	Sitzbrett :: Seat board		4x17x200 cm	2
3	Schraube :: Screw		Ø 6x80 mm	16
4	Schraube :: Screw		Ø 8x180 mm	4

Nummer :: Number	Name :: Name	Zeichnung :: Drawing	Maße :: Dimensions	Anzahl :: Amount
5	Schraube :: Screw		Ø 10x200 mm	16
6	Bit :: Bit		TX 25/40	1/1

Notwendiges Werkzeug :: Necessary tools

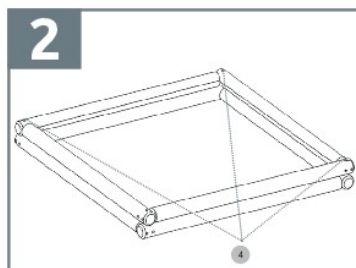
Akkuschrauber :: (Cordless) screw driver

Zusammenbau :: Assembly



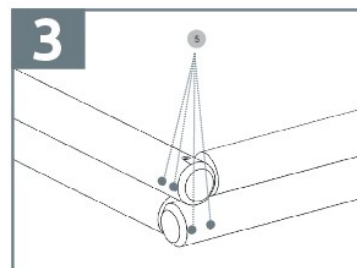
DE
Legen Sie die Seitenteile auf einer ebenen Unterlage aus und richten Sie diese in einem rechten Winkel aus. Verschrauben Sie die Teile von oben durch die vorgebohrten Löcher mit einer Schraube (Ø8x180 mm).

EN
Lay out the side parts on a flat surface and align them at a right angle. Screw the parts from above through the pre-drilled holes with a screw (Ø8x180 mm).



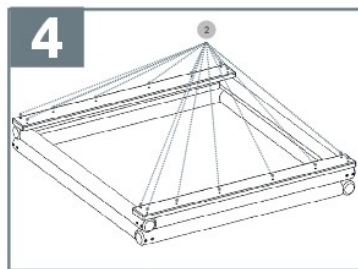
DE
Legen Sie die nächsten Seitenteile an und wiederholen Sie Schritt 1.

EN
Place the next side parts and repeat step 1.



DE
Verschrauben Sie nun die Seitenteile durch die vorgebohrten Löcher an jeder Ecke mit 4 Schrauben (Ø10x200 mm). Achten Sie darauf, dass alle Seitenteile in einem 90 Grad Winkel zueinander stehen.

EN
Now screw the side parts through the pre-drilled holes at each corner with 4 screws (Ø10x200 mm). Make sure that all side parts are at a 90 degree angle to each other.



DE
Legen Sie die Sitzbretter auf einer ebenen Unterlage aus. Verschrauben Sie die Teile von oben durch die vorgebohrten Löcher mit einer Schraube (Ø8x180 mm). Achten Sie bei der Montage der Sitzauflagen darauf, dass die abgerundeten Kanten nach oben zeigen.

EN
Lay out the seat boards on a flat surface. Screw the parts from above through the pre-drilled holes with a screw (Ø8x180 mm). When mounting the seat supports, make sure that the rounded edges point upwards.