

Langlebige Lösungen aus Recycling-Kunststoff für Städte/Kommunen, Gartenbau, Industrie und Tierhaltung

hanit®

SANDKASTEN GOBI 1 :: GOBI SANDBOX 1

Vielen Dank, dass Sie sich für ein Produkt aus hanit® Recyclingkunststoff entschieden haben.
Im Folgenden erhalten Sie wichtige Montagehinweise, die beim Zusammenbau unbedingt Berücksichtigung finden müssen.
Wir weisen darauf hin, dass bei Nichtbeachten die Garantie und die Gewährleistungspflicht erlöschen.

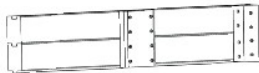



::

*Thank you for purchasing a hanit® recycled plastic product.
Below you will find important installation instructions, which must be taken into account during assembly.
We point out that neglecting these instructions will void the warranty.*

ABMESSUNGEN: CA. 120 X 120 X 31 CM :: DIMENSIONS: 120 X 120 X 31 CM
SITZHÖHE: 31 CM :: SEAT HEIGHT: 31 CM



STÜCKLISTE :: PARTS LIST

Nummer :: Number	Name :: Name	Zeichnung :: Drawing	Maße :: Dimensions	Anzahl :: Amount
1	Seitenteil :: Side part		3,8x27x114 cm	4
2	Sitzbrett :: Seat board		4x14x120 cm	4
3	Schraube :: Screw		Ø 6x80 mm	16
4	Schraube :: Screw		Ø 6x100 mm	16

Nummer :: Number	Name :: Name	Zeichnung :: Drawing	Maße :: Dimensions	Anzahl :: Amount
5	Bit :: Bit		TX 25	1

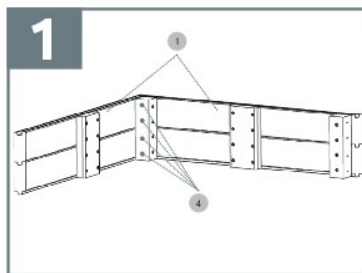
Notwendiges Werkzeug :: Necessary tools

Akkuschrauber :: (Cordless) screw driver

Zollstock :: Folding ruler

Spiralbohrer Ø 4,5 mm :: Twist drill Ø 4,5 mm

Zusammenbau :: Assembly

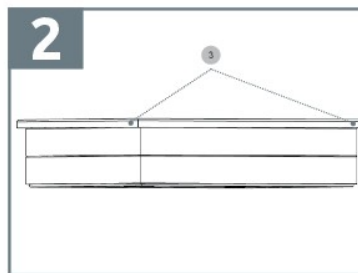


DE

Legen Sie zwei Seitenteile auf einer ebenen Fläche aus. Setzen Sie die Teile so zusammen, dass sie passgenau aneinander liegen und verschrauben (6x100 mm) diese von innen. Wiederholen Sie diesen Schritt mit den weiteren Seitenteilen. Sie benötigen vier Schrauben je Ecke.

EN

Lay out two side parts on a flat surface. Put the parts together so that they fit together exactly and screw them together (6x100 mm) from the inside. Repeat this step with the other side parts. You need four screws per corner.

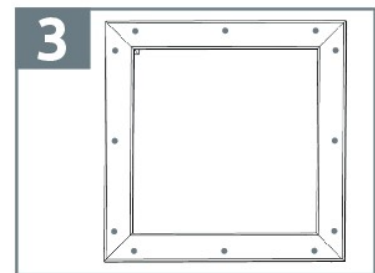


DE

Legen Sie alle Sitzauflagen auf die Seitenteile auf. Achten Sie bei der Montage der Sitzauflagen darauf, dass die abgerundeten Kanten nach oben zeigen. Verschrauben Sie die Ecken der Sitzauflage mit jeweils einer Schraube (6x80mm).

EN

Place all seat boards on the side panels. When you mount the seat boards, make sure that the rounded edges are pointing up. Screw the corners of the seat board with one screw each (6 x 80mm).



DE

Richten Sie die Sitzauflage mittig zur Unterkonstruktion aus und bohren diese nun mit jeweils 3 Löchern vor. Setzen Sie die erste Bohrung mittig an und anschließend in beide Richtungen je 2 Bohrungen im Abstand von je 45 cm. Achten Sie darauf, dass die Bohrungen mittig im Brett der Unterkonstruktion sind. Verschrauben Sie anschließend die Sitzauflagen mit den Seitenteilen von oben mit je 3 Schrauben (6x80mm) pro Seite.

EN

Align the seat support in the middle of the substructure and drill 3 holes in each seat support. Place the first hole in the middle and then drill 2 holes in both directions at a distance of 45 cm each. Make sure that the holes are in the middle of the substructure board. Then screw the seat boards with the side parts from above with 3 screws (6x80mm) per side.