




Vielen Dank, dass Sie sich für den **hanit® Sandkasten Sahara** entschieden haben.

Im Folgenden erhalten Sie wichtige Montagehinweise, die beim Einbau unbedingt Berücksichtigung finden müssen.

Wir weisen darauf hin, dass bei Nichtbeachtung die Garantie und die Gewährleistungspflicht erlöschen.



Stückliste

	Abmessung	Zeichnung	Typ 1	Typ 2
Seitenteil	8 x 23 cm		4	4
Sitzauflage	4 x 19 cm		4	/
Sitzauflage	4 x 19 cm		/	4
Sitzauflage plus seitl. Vorbohrung	4 x 19 cm		/	4
Schrauben	∅ 6 x 80 mm		20	28
Schrauben	∅ 6 x 100 mm		12	12
Bit	Torx Gr.25		1	1

Notwendiges Werkzeug

- Bandmaß oder Zollstock, Winkel
- Schraubendreher oder Akkuschauber

Langlebige Lösungen aus Recycling-Kunststoff für Städte/Kommunen, Gartenbau, Industrie und Tierhaltung

Schritt 1



Richten Sie je ein Sandkastenprofil mit und ein Profil ohne Verschraubungsleiste auf einer ebenen Unterlage aus.

Schritt 2

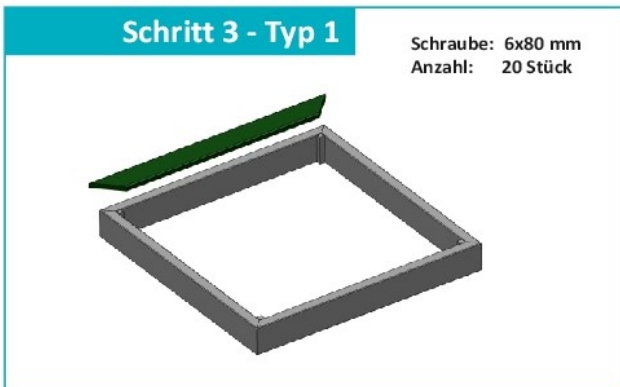
Schraube: 6x100 mm
Anzahl: 12 Stück



An jeder Ecke werden mit je 3 Schrauben (6x100 mm) die Seitenteile fixiert. Achten Sie darauf, dass die Seitenteile im rechten Winkel passgenau zueinander stehen.

Schritt 3 - Typ 1

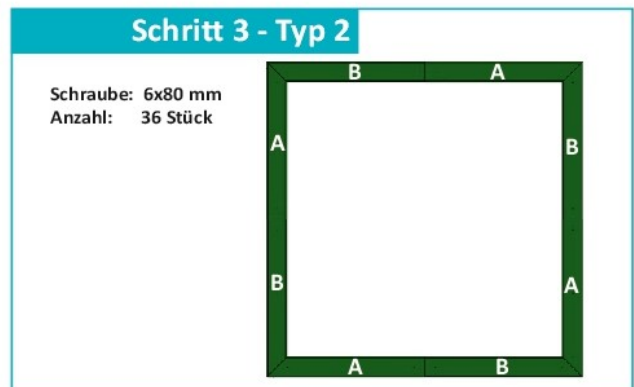
Schraube: 6x80 mm
Anzahl: 20 Stück



Legen Sie alle Sitzauflagen auf die Seitenteile auf. Verschrauben Sie die Sitzauflagen mit den Seitenteilen von oben mit je 4 Schrauben (6x80 mm) pro Sitzauflage.

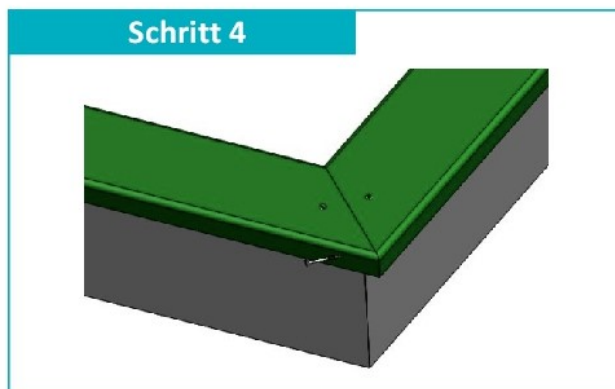
Schritt 3 - Typ 2

Schraube: 6x80 mm
Anzahl: 36 Stück



Legen Sie alle Sitzauflagen entsprechend der Skizze auf die Seitenteile auf. Verschrauben Sie die Sitzauflagen mit den Seitenteilen von oben mit je 4 Schrauben (6x80 mm) pro Sitzauflage.

Schritt 4



An jeder Ecke wird zusätzlich noch eine Schraube (6x80 mm) eingedreht. Achten Sie bei der Montage der Sitzauflagen darauf, dass die abgerundeten Kanten nach oben zeigen. Befüllen Sie den Sandkasten nun mit Sand und er ist spielbereit.

Hinweis: Bitte bei allen Modellen beachten: Durch Temperaturschwankungen kann es bei der Montage zu Längenschwankungen der Seitenteile kommen. Bevor die Sitzauflagen montiert werden, sind diese manuell wieder zu richten.